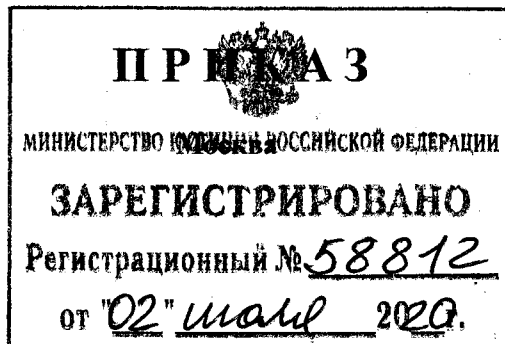




**МИНИСТЕРСТВО РОССИЙСКОЙ ФЕДЕРАЦИИ
ПО ДЕЛАМ ГРАЖДАНСКОЙ ОБОРОНЫ, ЧРЕЗВЫЧАЙНЫМ СИТУАЦИЯМ
И ЛИКВИДАЦИИ ПОСЛЕДСТВИЙ СТИХИЙНЫХ БЕДСТВИЙ
(МЧС РОССИИ)**

д.в. п.в. д.в.д.



№ 129

**О внесении изменений в некоторые нормативные правовые акты
МЧС России в области пожарной безопасности**

В соответствии с подпунктом 2 пункта 7 Положения о Министерстве Российской Федерации по делам гражданской обороны, чрезвычайным ситуациям и ликвидации последствий стихийных бедствий, утвержденного Указом Президента Российской Федерации от 11 июля 2004 г. № 868¹, а также подпунктом 17 пункта 6 Положения о федеральной противопожарной службе Государственной противопожарной службы, утвержденного постановлением Правительства Российской Федерации от 20 июня 2005 г. № 385² приказываю:

Внести изменения в некоторые нормативные правовые акты МЧС России в области пожарной безопасности, согласно приложению.

Министр

Е.Н. Зиничев

¹ Собрание законодательства Российской Федерации, 2004, № 28, ст. 2882.

² Собрание законодательства Российской Федерации, 2005, № 26, ст. 2649; 2011, № 26, ст. 3807.

Изменения, вносимые в некоторые нормативные правовые акты МЧС России в области пожарной безопасности

1. В Боевом уставе подразделений пожарной охраны, определяющем порядок организации тушения пожаров и проведения аварийно-спасательных работ, утвержденном приказом МЧС России от 16 октября 2017 г. № 444 (зарегистрирован Министерством юстиции Российской Федерации 20 февраля 2018 г., регистрационный № 50100) (далее – Боевой устав):

1) пункт 12 дополнить подпунктом «з» следующего содержания:

«з) другое имущество, оборудование и инструменты, находящиеся на вооружении подразделений гарнизона.»;

2) в пункте 16:

а) абзац первый после цифр «101» дополнить словами «, по иным выделенным каналам связи»;

б) абзац четвертый после слов «полученной информации» дополнить словами «с момента получения сообщения до ликвидации пожара»;

3) в абзаце пятом пункта 17 слова «и характере пожара» заменить словами «, характере пожара, состоянии противопожарного водоснабжения, перекрытых проездах к месту пожара»;

4) пункт 18 изложить в следующей редакции:

«18. Обработка сообщения не должна задерживать выезд и следование караула к месту пожара (ЧС).

Отсутствие сведений об объекте пожара и данных о заявителе не может задержать выезд караула на пожар (ЧС).»;

5) в абзаце третьем пункта 22 слово «кратчайшему» заменить словом «оптимальному»;

б) в абзаце четвертом пункта 35:

а) по тексту слова «здания (сооружения)» в соответствующем падеже заменить словами «здания (сооружения, другого объекта защиты)⁴» в соответствующем падеже;

б) дополнить сноской 4 следующего содержания:

«⁴ Далее – «здания (сооружения)»;

7) абзац второй пункта 44 изложить в следующей редакции:

«на проведение подготовки к боевому развертыванию и прокладку магистральной рукавной линии, или рукавной линии с условным проходом 50 мм, с присоединенным к ней перекрывным пожарным стволом (пеногенератором)¹ или с помощью рукавной катушки с рукавом высокого давления»;

8) пункт 46 дополнить абзацем следующего содержания:

«постоянный и своевременный обмен информацией между участниками тушения пожара и проведения АСР с должностными лицами гарнизона.»;

9) пункт 55 дополнить абзацем следующего содержания:

«Оперативный штаб на месте пожара располагается в месте, определяемом РТП, обеспечивается необходимым для управления оборудованием и обозначается: днем - красным флагом с надписью «ШТАБ»; ночью - красным фонарем или другим световым указателем красного цвета.»;

10) абзац второй пункта 69 после слов «транспортных средств» дополнить словами «, технологических установок, участков местности»;

11) абзацы второй, пятый пункта 73 после слова «СИЗОД» дополнить словами «(при их наличии)»;

12) абзац четвертый пункта 79 после слов «спасательные рукава» дополнить словами «, спасательные веревки»;

13) абзац четвертый пункта 89 изложить в следующей редакции:

«присоединяется магистральная рукавная линия или ствол первой помощи к напорному патрубку насоса.»;

14) абзац шестой пункта 102 после слов «пожарной охраны или караула» дополнить словами «, за исключением случаев, представляющих собой явную угрозу жизни и здоровью участнику(ам) боевых действий по тушению пожаров»;

15) в абзаце первом пункта 103 после слова «первая» добавить словом «прибывшая»;

16) абзацы седьмой – десятый пункта 116 признать утратившими силу;

17) дополнить пунктом 116¹ следующего содержания

«116¹. Пожар считается локализованным, если одновременно выполнены следующие условия:

отсутствует или предотвращена угроза людям и (или) животным;

предотвращена возможность дальнейшего распространения горения;

созданы условия для ликвидации пожара имеющимися силами и средствами.»;

18) пункт 120 изложить в следующей редакции:

«120. После завершения боевых действий по тушению пожаров начальником караула подразделения пожарной охраны, в районе выезда которого произошел пожар, составляется донесение о пожаре (рекомендуемый образец приведен в приложении № 3 к настоящему Боевому уставу), которое регистрируется в Журнале учета донесений о пожаре (рекомендуемый образец приведен в приложении № 4 к настоящему Боевому уставу).

Донесение составляется в двух экземплярах, один из которых хранится в подразделении пожарной охраны, второй представляется в орган государственного пожарного надзора.

Листы журнала должны быть пронумерованы, прошнурованы и скреплены печатью. Журнал включается в номенклатуру дел подразделения пожарной охраны.»;

19) подпункт «в» пункта 135 после слов «штатные должности» дополнить словами «или исполнение обязанностей по штатным должностям»;

20) в пункте 136:

а) в абзаце шестом после слов «организует расстановку» дополнить словами «и учет»;

б) абзац восьмой изложить в следующей редакции:

«организует взаимодействие с судебно-экспертными учреждениями, с администрацией объекта, службами жизнеобеспечения.»;

21) абзац восьмой пункта 156 изложить в следующей редакции: «ландшафтных и лесных пожаров (когда существует угроза перехода на населенные пункты);»;

22) подпункт «в» пункта 240 после слов «штатные должности» дополнить словами «или исполнение обязанностей по штатным должностям»;

23) абзац шестой пункта 241 после слов «организует расстановку» дополнить словами «и учет»;

24) приложение № 1 к Боевому уставу изложить в следующей редакции:

«Приложение № 1
к Боевому уставу подразделений
пожарной охраны, определяющему
порядок организации тушения
пожаров и проведения
аварийно-спасательных работ

Рекомендуемый образец

Путевка для выезда подразделения пожарной охраны

дежурного караула (отделения) _____
(наименование подразделения)

1. Место выезда, адрес _____
2. Объект пожара (характер ЧС) _____
3. Время получения сообщения _____ ч. _____ мин.
4. Фамилия, имя, отчество (при наличии) и номер телефона заявителя _____

(подпись дежурного диспетчера подразделения пожарной охраны)

« ___ » _____ 20__ г.

»;

25) приложение № 3 к Боевому уставу изложить в следующей редакции:

«Приложение № 3
к Боевому уставу подразделений
пожарной охраны, определяющему
порядок организации тушения
пожаров и проведения
аварийно-спасательных работ

Рекомендуемый образец

Донесение о пожаре

«__» _____ 20__ г.

_____ (населенный пункт)

_____ (должность, звание, фамилия, имя, отчество (при наличии))

составил настоящее донесение о пожаре, произошедшем «__» _____ 20__ г.

Наименование организации _____

Принадлежность организации _____

Адрес организации _____

Время обнаружения пожара ____ ч. ____ мин.

Место возникновения пожара _____

_____ Фамилия, имя, отчество (при наличии) лица, обнаружившего пожар, и способ сообщения о нем в пожарную охрану _____

номер телефона _____

Дата _____ и время поступления сообщения о пожаре ____ ч. ____ мин.

Время прибытия первого подразделения пожарной охраны ____ ч. ____ мин.,

расстояние до места пожара ____ км.

Дата _____ и время подачи первого ствола в ____ ч. ____ мин.

Дата _____ и время локализации пожара в ____ ч. ____ мин.

Дата _____ и время ликвидации открытого горения в ____ ч. ____ мин.

Дата _____ и время ликвидации последствий пожара в ____ ч. ____ мин.

Обстановка к моменту прибытия подразделений пожарной охраны

_____ (площадь пожара, пути и скорость его распространения, угроза людям

_____ животным, опасность обрушений и взрывов, действия населения)

Силы и средства, применявшиеся при тушении пожара _____

Подразделения пожарной охраны и иные участники боевых действий по тушению пожаров _____

Количество основных и специальных отделений _____

Количество отделений ГДЗС _____

Число участников тушения _____

Тип, количество и принадлежность пожарной техники _____

Штаб на месте пожара (создавался / не создавался) _____

Количество и вид поданных стволов: _____

Наличие и срабатывание установок пожарной автоматики _____

Огнетушащие вещества, применявшиеся при тушении пожара _____

Виды водосточников, использованных при тушении пожара _____

Последствия пожара

Погибло людей: всего ____, в т.ч. детей ____, работников пожарной охраны _____

Сведения о погибших _____

Получили травмы: всего ____, в т.ч. детей ____, работников пожарной охраны _____

Сведения о травмированных _____

Уничтожено (повреждено) пожаром:

строений ___/___ ед., жилых квартир ___/___ ед., комнат ___/___ ед.; поэтажной площади, кв. м, техники ___/___ ед.; сельскохозяйственных культур _____

(вид и количество)

погибло сельскохозяйственных животных _____

(вид и количество)

Условия, способствовавшие развитию пожара, _____

Спасено при пожаре:

Людей _____ чел., техники _____ ед., голов скота _____

Донесение о пожаре направлено в _____

Подпись должностного лица, составившего донесение _____

Приложение к донесению: 1. Схема расстановки сил и средств на момент локализации пожара.»;

26) приложение № 4 к Боевому уставу изложить в следующей редакции:

«Приложение № 4
к Боевому уставу подразделений
пожарной охраны, определяющему
порядок организации тушения
пожаров и проведения
аварийно-спасательных работ

Рекомендуемый образец

(наименование подразделения пожарной охраны)

**ЖУРНАЛ
учета донесений о пожаре**

Начат: «__» _____ 20__ г.

Окончен: «__» _____ 20__ г.

На _____ листах.

№ п/п	Дата регистрации донесения о пожаре	Порядковый номер донесения о пожаре	Должность, специальное (воинское) звание (при наличии), фамилия, инициалы лица, составившего донесение о пожаре	Дата направления экземпляра донесения в орган ГПН, исходящий номер	Наименование органа ГПН, в который направлено донесение
1.					
2.					
3.					
...					

»;

27) приложение № 9 к Боевому уставу изложить в следующей редакции:

«Приложение № 9
к Боевому уставу подразделений
пожарной охраны, определяющему
порядок организации тушения
пожаров и проведения
аварийно-спасательных работ

Рекомендуемый образец

Знаки различия на касках

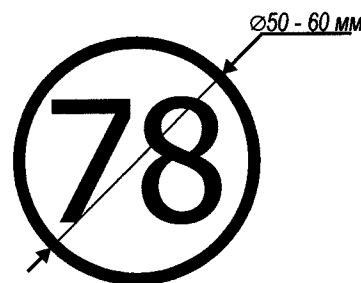
1. Рядовой состав (пожарные, пожарные-спасатели, спасатели)



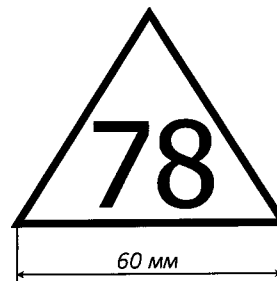
2. Начальник пожарно-спасательного (аварийно-спасательного) расчета (командир отделения, помощник начальника караула).



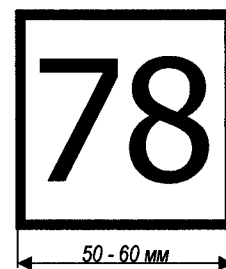
3. Начальник караула (дежурной смены)



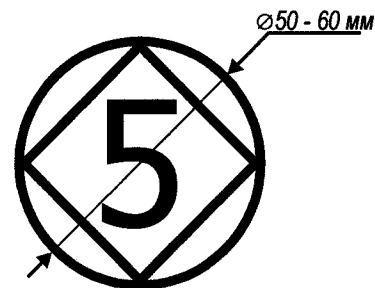
4. Заместитель начальника пожарно-спасательной части (начальник отдельного поста)



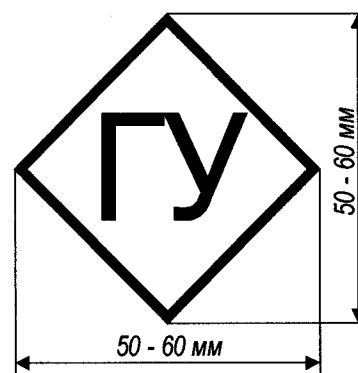
5. Начальник пожарно-спасательной части



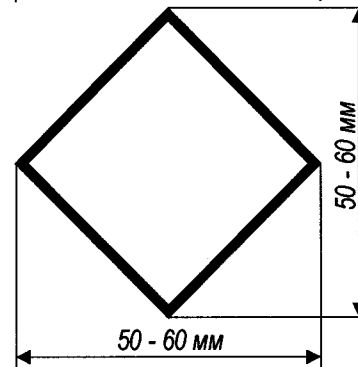
6. Руководящий состав пожарно-спасательного отряда



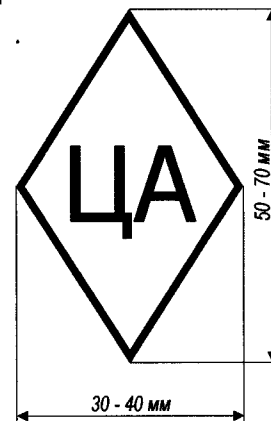
7. Руководящий состав главных управлений (отделов) МЧС России субъектов Российской Федерации (красный фон)



8. Сотрудники главных управлений (отделов) МЧС России субъектов Российской Федерации (без фона, внутри указывается сокращенное наименование отдела)

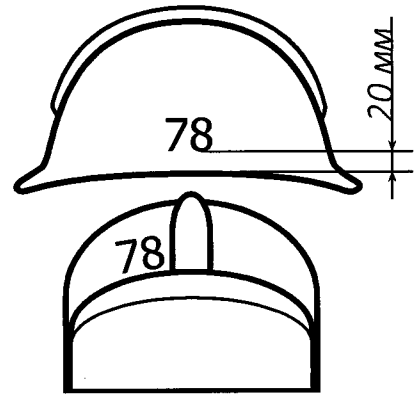


9. Сотрудники центрального аппарата МЧС России (красный фон)



10. Знаки различия располагаются симметрично на обе стороны каски (спереди и сзади) контрастным цветом (на поверхностях темного цвета рекомендуется использование световозвращающего материала). При наличии узкого ребра жесткости на каске обозначение допускается расположить симметрично справа.

Размеры цифровых знаков указаны примерные, при использовании технических средств нанесения рекомендуется использовать шрифт Times New Roman, Tahoma (при нанесении ручным способом толщина линии не менее 3 мм).



».

2. В Порядке проведения аттестации на право осуществления руководства тушением пожаров и ликвидацией чрезвычайных ситуаций, утвержденном приказом МЧС России от 20 октября 2017 г. № 450 (зарегистрирован Министерством юстиции Российской Федерации 25 января 2018 г., регистрационный № 49784):

- 1) абзац пятый пункта 3 признать утратившим силу;
- 2) абзац пятый пункта 4 признать утратившим силу;
- 3) абзац четвертый пункта 5 признать утратившим силу;
- 4) абзац четвертый пункта 6 признать утратившим силу;
- 5) пункт 8 изложить в следующей редакции:

«8. Рассмотрению на заседаниях аттестационной комиссии подлежат:

а) аттестационной комиссии МЧС России:

руководители (заместители руководителей) подразделений аварийно-спасательных служб (формирований), входящих в систему МЧС России, к которым отнесены функции по руководству тушения пожаров и проведения АСР на территории закрытых административно-территориальных образованиях, особо важных и режимных организациях;

начальники ГУ МЧС России и их заместители;

начальники специальных управлений ФПС и их заместители;

б) аттестационных комиссий ТПСГ:

руководители (заместители руководителей) территориальных органов федеральных органов исполнительной власти, являющиеся при этом руководителями органа управления подразделений пожарной охраны или органа управления аварийно-спасательной службы (формирования), к которым отнесены функции по руководству тушения пожаров и проведения АСР;

руководители (заместители руководителей) органов исполнительной власти субъекта Российской Федерации, являющиеся при этом руководителями органа управления подразделений пожарной охраны или органа управления аварийно-спасательной службы (формирования), к которым отнесены функции по руководству тушения пожаров и проведения АСР;

начальники управлений (отделов, служб) ГУ МЧС России и их заместители;

начальники управлений (отделов, служб) ЦУКС и их заместители;

сотрудники управлений (отделов, служб) ГУ МЧС России;

сотрудники управлений (отделов, служб) ЦУКС;

руководители пожарно-спасательных подразделений ФПС и их заместители (за исключением специальных подразделений ФПС);

руководители (заместители руководителей) спасательных воинских формирований, входящих в систему МЧС России, к которым отнесены функции по руководству тушения пожаров и проведения АСР;

руководители (заместители руководителей) аварийно-спасательных служб (формирований), входящих в систему МЧС России, к которым отнесены функции по руководству тушения пожаров и проведения АСР;

начальники управлений (отделов) специальных подразделений ФПС и их заместители;

сотрудники (работники) управлений (отделов, служб) специальных подразделений ФПС;

начальники пожарно-спасательных подразделений, входящих в состав специальных подразделений ФПС, и их заместители;

руководители (заместители руководителей) подразделений аварийно-спасательных служб (формирований), входящих в систему МЧС России, к которым отнесены функции по руководству тушения пожаров и проведения АСР на территории закрытых административно-территориальных образованиях¹, особо важных и режимных организациях;

руководители (заместители руководителя) органа управления подразделения пожарной охраны, органа управления аварийно-спасательной службы (формирования);

в) аттестационных комиссий МПСГ:

руководители подразделений иных видов пожарной охраны и их заместители;

руководители (заместители руководителей) подразделений аварийно-спасательных служб (формирований), не входящих в систему МЧС России, к функциям которых отнесены функции по тушению пожаров и проведению АСР;

иные оперативные должности в подразделениях пожарной охраны, аварийно-спасательных службах (формированиях), при замещении которых предусмотрено непосредственное исполнение должностных обязанностей, связанных с осуществлением руководства тушением пожаров и проведением АСР;

г) аттестационных комиссий специальных подразделений:

руководители подразделений иных видов пожарной охраны, созданных в целях организации и осуществления тушения пожаров на территории ЗАТО, и их заместители;

руководители (заместители руководителей) подразделений аварийно-спасательных служб (формирований), не входящих в систему МЧС России, к функциям которых отнесены функции по тушению пожаров и проведению АСР на территории ЗАТО;

иные оперативные должности в подразделениях пожарной охраны, созданных в целях организации и осуществления тушения пожаров на территории охраняемых объектов и ЗАТО, аварийно-спасательных службах (формированиях), к функциям которых отнесены функции по тушению пожаров и проведению АСР на территории ЗАТО.»;

б) в пункте 13 слова «в пункте 7» заменить словами «в пункте 8»;

7) в абзаце четвертом пункта 17 слова «и специального подразделения ФПС» исключить;

8) подпункт «а» пункта 20 дополнить абзацем следующего содержания: «дата, месяц, год рождения аттестуемого лица»;

9) в пункте 21 слова «в пункте 18» заменить словами «в пункте 20»;

10) пункт 28 изложить в следующей редакции:

¹ Закрытые административно-территориальные образования (далее – ЗАТО).

«28. Аттестуемое лицо, не прошедшее аттестацию или одну из ее частей, допускается к повторному прохождению аттестации, но не более 2 раз, не ранее чем через один месяц.

В случае, если аттестуемое лицо после последней пересдачи аттестации получил оценку «неудовлетворительно», председатель аттестационной комиссии письменно уведомляет подразделение пожарной охраны, аварийно-спасательную службу (формирование) о несоответствии аттестуемого лица занимаемой должности, связанной с руководством тушения пожаров и проведения аварийно-спасательных работ.»;

11) в пункте 35 слова «пунктом 18» заменить словами «пунктом 20».

3. В Уставе подразделений пожарной охраны, утвержденном приказом МЧС России от 20 октября 2017 г. № 452 (зарегистрирован Министерством юстиции Российской Федерации 22 марта 2018 г., регистрационный № 50452) (далее – Устав):

1) пункт 9 изложить в следующей редакции:

«9. Личный состав отделений на основных и специальных ПА⁶ выполняет обязанности согласно табелю боевого расчета отделения караула на ПА (приложение № 1 к настоящему Уставу).

Личный состав дежурного караула назначается в состав боевого расчета начальником караула при заступлении на боевое дежурство. Состав боевого расчета утверждается начальником (руководителем) подразделения пожарной охраны непосредственно после смены караулов (дежурных смен).

Пожарным № 1 назначается старший пожарный, при его отсутствии - пожарный, пожарными № 2, № 3, № 4 назначаются пожарные.

Табель боевого расчета разрабатывается исходя из конструктивных особенностей здания пожарного депо, типажа пожарных автомобилей и размещенного на них оборудования.

Резервная пожарная техника принимается командиром отделения, старшим пожарным, водителями и пожарными, назначенными начальником заступающего караула, согласно табелю боевого расчета.»;

2) пункт 12 изложить в следующей редакции:

«12. Несение боевого дежурства дежурным караулом осуществляется в соответствии с распорядком дня, утвержденным начальником подразделения (приложение № 2 к настоящему Уставу).

Личному составу караула (дежурной смены), не задействованному к охране помещений и территории подразделения в ночное время, разрешается снимать обувь, при этом не должно увеличиваться время сбора личного состава по сигналу тревоги и надевания боевой одежды и снаряжения.»;

3) абзац пятый пункта 13 признать утратившим силу;

4) в абзаце третьем пункта 14:

а) слова «водители ПА» заменить словами «должностные лица, осуществляющие управление ПА¹»;

б) дополнить сноской 1 следующего содержания:

«¹ Далее – «водитель»;

- 5) сноски 1, 2, 3 считать сносками 2, 3, 4 соответственно;
- 6) в абзаце первом пункта 16 слово «неисправной» заменить словом «неисправностей»;
- 7) в пункте 31 слово «караулов» исключить;
- 8) в пункте 32:
 - а) в абзаце двадцать втором слова «приказы, распоряжения» заменить словами «приказы и распоряжения»;
 - б) в абзаце тридцать восьмом:
слова «должностными лицами, осуществляющими управление ПА¹» заменить словом «водителями»;
 - сноску 1 исключить;
 - в) абзац сорок первый изложить в следующей редакции:
«обеспечивать своевременное представление сведений о наличии и состоянии техники и вооружения по запросам уполномоченных организаций и государственных органов»;»;
 - г) дополнить абзацем следующего содержания:
«осуществлять контроль за организацией пропускного режима в подразделении.»;
- 9) абзац второй пункта 47 после слов «по телефону словами:» дополнить словами ««Пожарная охрана» или»;
- 10) в пункте 49:
 - а) абзац второй после слов «тушению пожаров» дополнить словами «и проведению АСР»;
 - б) абзац четвертый после слов «закрепленного СИЗОД» дополнить словами «, техники и вооружения»;
- 11) в пункте 52:
 - а) абзац второй после слов «тушению пожаров» дополнить словами «и проведению АСР»;
 - б) в абзаце пятом слово «СИЗОД» исключить;
- 12) абзац первый пункта 67 изложить в следующей редакции:
«67. Приняв от начальников караулов доклады о сдаче и приеме дежурства, начальник подразделения или лицо, его замещающее, должен проверить записи сменяющегося караула в книге службы, утвердить лист наряда на службу и план-конспекты (методические планы) проведения учебных занятий заступающего караула, проинструктировать начальника заступающего караула и поставить перед ним задачи на период боевого дежурства, после чего отдать команду о подаче сигнала «ОТБОЙ».»;
- 13) в пункте 69:
 - а) абзац второй после слов «доставляться к месту пожара (ЧС) и» дополнить словами «после решения РТП»;
 - б) в абзаце третьем слова «начальника (руководителя)» заменить словами «старшего должностного лица»;
- 14) пункт 81 дополнить абзацем следующего содержания:
«При проведении проверок подразделений пожарной охраны, осуществляющих тушение пожаров на особо важных и режимных объектах, лица,

прибывшие для проверки, должны иметь соответствующую форму допуска к сведениям, составляющим государственную тайну, и согласование с соответствующими органами безопасности, на предмет допуска к сведениям, составляющим государственную тайну.»;

15) приложение № 1 к Уставу изложить в следующей редакции:

«Приложение № 1
к Уставу подразделений
пожарной охраны

(Рекомендуемый образец)

**Табель боевого расчета
отделения караула на пожарном автомобиле**

Состав боевого расчета	Пожарно-техническое вооружение, документация, имущество, принимаемые при заступлении на боевое дежурство	Первоначальные действия по сигналу тревоги	Основные обязанности боевого расчета при тушении пожаров
Начальник караула	Носимая радиостанция, электрофонарь, СИЗОД, планшет и справочник водоисточников	Надевает боевую одежду и снаряжение, получает путевку, план или карточку тушения пожара, следит за посадкой личного состава караула в ПА, занимает место в кабине ПА рядом с водителем первого отделения, объявляет адрес выезда и дает команду на выезд, уточняет по справочнику расположение ближайших водоисточников	Руководит работой караула по спасению людей, тушению пожара, проведению аварийно-спасательных работ и эвакуации имущества, возглавляет звено ГДЗС
Помощник начальника караула (командир отделения)	Носимая радиостанция, электрофонарь, планшет и справочник водоисточников, журнал учета работающих звеньев ГДЗС, специальное оборудование и инструмент (гидравлический аварийно-спасательный инструмент (далее - ГАСИ), бензорез, бензопила и иное дополнительное оборудование), спасательная веревка, резервные воздушные (кислородные) баллоны (регенеративные патроны), резервные СИЗОД	Надевает боевую одежду и снаряжение, получает путевку, следит за посадкой личного состава отделения в ПА, занимает место в кабине ПА рядом с водителем соответствующего отделения, объявляет адрес выезда и дает команду на выезд, уточняет по справочнику расположение ближайших водоисточников	Руководит работой отделения по спасению людей, тушению пожара, проведению аварийно-спасательных работ и эвакуации имущества, возглавляет звено ГДЗС

Пожарный № 1	Пожарные стволы, электрозащитные средства (перчатки резиновые диэлектрические, ножницы для резки электропроводов с изолированными ручками, галоши (боты) резиновые диэлектрические, коврик резиновый диэлектрический, переносные заземлители)	Надевает боевую одежду и снаряжение, открывает ворота гаража, занимает место в кабине ПА с левой стороны, берет ствол, рукавную задержку и фонарь (ночью)	Прокладывает магистральную или рабочую линию, работает со стволом, выполняет работу по спасению людей, вскрытию и разборке конструкций, работает в звене ГДЗС
Пожарный № 2	Напорные рукава с условным проходом DN-50, 65, 80, рукавные задержки и зажимы	Надевает боевую одежду и снаряжение, открывает ворота гаража, занимает место в кабине ПА с правой стороны, берет рукавную задержку	Прокладывает магистральную или рабочую линию, работает со стволом. С пожарным № 3 переносит и устанавливает выдвижную трехколенную лестницу, работает с инструментом для резки электропроводов, выполняет работу по спасению людей, вскрытию и разборке конструкций, работает в звене ГДЗС
Пожарный № 3	Пожарные лестницы, резиновые сапоги, теплоотражательные костюмы, ручной немеханизированный инструмент (багры, ломы, топоры, пилы, лопаты, крюк)	Надевает боевую одежду и снаряжение, занимает место в кабине ПА вторым слева и берет рукавную задержку	Помогает прокладывать магистральную линию, устанавливает разветвление, с пожарным № 2 переносит и устанавливает трехколенную лестницу, остается на посту безопасности, работает шанцевым инструментом, разбирает конструкции, выполняет работу по спасению людей
Пожарный № 4	Всасывающие и напорно-всасывающие рукава,	Надевает боевую одежду и снаряжение, занимает место	Вместе с водителем устанавливает ПА на

	<p>всасывающая сетка, водосборник, напорные рукава диаметром 77 мм и длиной 4,5 м для работы от пожарного гидранта (далее - ПГ), переходные соединительные головки, пожарная колонка, ключ торцовый для открывания ПГ, крюк для открывания крышки колодца ПГ, ключи для соединения всасывающих рукавов и напорных, рукавные мостики</p>	<p>в кабине ПА вторым справа и берет рукавную задержку</p>	<p>водоисточник, прокладывает магистральную линию, работает на разветвлении, выполняет работы по спасению людей, вскрытию и разборке конструкций, работает на посту безопасности, устанавливает рукавные мостики</p>
<p>Водитель</p>	<p>ПА (двигатель, системы питания, смазки, охлаждения, сцепления, электрооборудования, механизмы управления, силовая передача и ходовая часть, кузов, рама и оперение, пожарный насос), шоферский инструмент, медицинская аптечка, автомобильная радиостанция, огнетушитель, наличие в емкостях ПА необходимого количества воды и пенообразователя</p>	<p>Занимает место за рулем ПА в ПА, заводит двигатель, через зеркала заднего обзора убеждается в отсутствии помех при выезде, по указанию командира отделения выезжает из гаража</p>	<p>С пожарным № 4 устанавливает ПА на водоисточник, переключает работу двигателя на насос, работает на насосе, обеспечивает бесперебойную подачу воды (пенообразователя) в рукавную линию</p>

16) приложение № 2 к Уставу изложить в следующей редакции:

**«Приложение № 2
к Уставу подразделений
пожарной охраны**

(Рекомендуемый образец)

**Распорядок
дня несения боевого дежурства личным составом дежурного
караула подразделения**

№ п/п	Наименование мероприятий	Время проведения, час. мин.
1.	Смена караулов (дежурных смен)	08:00 - 08:30
2.	Подготовка к занятиям	08:30 - 09:00
3.	Занятия согласно расписанию: первый учебный час второй учебный час третий учебный час четвертый учебный час (отработка нормативов по ПСП, ГДЗС)	09:00 - 09:45 09:50 - 10:35 10:45 - 11:30 11:40 - 12:25
4.	Время приема пищи	12:30 - 13:30
5.	Время психологической разгрузки	13:30 - 14:00
6.	Пятый учебный час. Оперативно-тактическое изучение района выезда подразделения и охраняемых объектов. Отработка планов и карточек тушения пожаров	14:00 - 15:30
7.	Обслуживание пожарной (аварийно-спасательной) техники, пожарно-технического вооружения, аварийно-спасательного оборудования. Административно-хозяйственные мероприятия по улучшению условий службы, режимов труда и отдыха личного состава	15:30 - 18:00
8.	Шестой учебный час. Физическая подготовка	18:00 - 19:00
9.	Время приема пищи	19:00 - 20:00
10.	Самостоятельная подготовка, выполнение индивидуальных заданий, изучение нормативных документов	20:00 - 21:00
11.	Культурно-досуговая работа, информирование личного состава, прослушивание радио и просмотр телепрограмм, личное время	21:00 - 21:30

12.	Вечерний туалет	21:30 - 22:00
13.	Несение караульной службы в ночное время, охрана помещений и территории подразделения	22:00 - 06:00
14.	Завершение несения караульной службы в ночное время	06:00
15.	Утренний туалет, физическая зарядка	06:00 - 06:30
16.	Время приема пищи	06:30 - 07:15
17.	Подготовка к смене караулов (дежурных смен)	07:15 - 08:00

»;

17) приложение № 7 к Уставу изложить в следующей редакции:

«Приложение № 7
к Уставу подразделений
пожарной охраны

(Рекомендуемый образец)

**Схема
построения караула (дежурной смены) подразделения
пожарной охраны**

		В	П3	П4
НК	ПНК	КО	П1	П2

В	П3	П4	ПФ	ДЗ
КО	П1	П2	Д	ДК

НК – начальник караула

ПНК – помощник начальника караула

КО – командир отделения

В – водитель

П – пожарный, старший пожарный (по номерам боевого расчета)

Д – диспетчер

ПФ – постовой у фасада здания подразделения

ДЗ – дозорный

ДК – дежурный по подразделению (караулу)»;

4. В Положении о пожарно-спасательных гарнизонах, утвержденном приказом МЧС России от 25 октября 2017 г. № 467 (зарегистрирован Министерством юстиции Российской Федерации 9 февраля 2018 г., регистрационный № 49998) (далее – Положение):

1) в пункте 2 после слов «пунктах, объединяются в» дополнить словами «пожарно-спасательные»;

2) абзац четвертый пункта 4 признать утратившим силу;

3) в пункте 6:

а) в подпункте «г» слова «летательные аппараты» заменить словами «авиационные системы»;

б) в подпункте «ж» слово «ЧС» заменить словами «чрезвычайных ситуаций (далее – ЧС)»;

4) пункт 8 изложить в следующей редакции:

«8. Гарнизонная служба создается для организации управления и координации деятельности подразделений гарнизона, обеспечения постоянной готовности сил и средств гарнизона к тушению пожаров и проведению аварийно-спасательных работ и других неотложных работ, в том числе при ликвидации последствий чрезвычайных ситуаций (далее – проведение АСР), обеспечения взаимодействия со службами жизнеобеспечения, охраны общественного порядка и здравоохранения населенных пунктов и организаций, расположенных в границах гарнизона (далее – службы жизнеобеспечения), организации связи между подразделениями гарнизона и службами жизнеобеспечения, единого квалифицированного руководства силами и средствами гарнизона в повседневной деятельности и при тушении пожаров, проведении АСР.»;

5) абзац десятый пункта 9 изложить в следующей редакции:

«обеспечение подготовки личного состава подразделений гарнизона, должностных лиц гарнизона, путем проведения пожарно-тактических учений и занятий по решению пожарно-тактических задач, оперативно-тактического изучения объектов (далее соответственно – ПТУ, ПТЗ, ОТИ), соревнований, сборов, семинаров и иных мероприятий»;

б) в абзаце третьем пункта 11 после слов «профилактических мероприятий» дополнить словами «по особо важным и режимным объектам»;

7) пункт 14 изложить в следующей редакции:

«14. В целях организации и проведения совместных мероприятий подразделений гарнизона начальником гарнизона ежегодно утверждается План гарнизонных мероприятий (приложение № 1 к настоящему Положению).

План гарнизонных мероприятий составляется на год (полугодие) и доводится до руководителей подразделений гарнизона.

В Плате гарнизонных мероприятий указываются мероприятия, не предусмотренные планами основных мероприятий и планом профессиональной подготовки. В Плате гарнизонных мероприятий могут быть предусмотрены другие разделы.»;

8) в пункте 16:

а) в абзаце шестом слова «чрезвычайных ситуаций (далее – ЧС)» заменить словом «ЧС»;

б) в абзаце пятнадцатом слова «разрабатывать и» исключить;

в) в абзаце семнадцатом слова «должностных лиц подразделений ГПС» заменить словами «должностных лиц подразделений Государственной противопожарной службы (далее – ГПС)»;

9) в абзаце шестом пункта 17, абзаце десятом пункта 21, абзаце четвертом пункта 22 и абзаце третьем пункта 26 слово «КШУ» заменить словом «ОТИ»;

10) в абзаце шестом пункта 26 после слов «отсутствии распространения огня» дополнить словами «до прибытия первого РТП»;

11) пункт 27 изложить в следующей редакции:

«27. Для обеспечения выполнения задач гарнизонной службы в гарнизонах создаются следующие нештатные службы:

а) основные:

оперативного реагирования;

газодымозащитная (далее – ГДЗС);

техническая;

связи;

б) дополнительные:

профилактики;

радиационно-химическая;

охраны труда.

В местных гарнизонах разрешается не создавать нештатную службу связи и радиационно-химическую службу.»;

12) пункт 28 дополнить абзацем следующего содержания:

«В состав нештатных служб входят представители подразделений гарнизона, подразделений федеральных органов исполнительной власти, органов государственной власти субъектов Российской Федерации и муниципальных образований.»;

13) в абзаце пятом пункта 45 слова «проверять состояние» заменить словами «участвовать в проверке состояния»;

14) в пункте 63:

а) абзац третий изложить в следующей редакции:

«обеспечение возможности в максимально короткое время сосредоточения на месте пожара сил и средств местного гарнизона в количестве, необходимом для локализации пожара;»;

б) сноску 1 к абзацу шестому после слов «подразделения ФПС» дополнить словами «(специальные, объектовые и договорные)»;

в) в сноске 2 к абзацу шестому слова «основными ПА» заменить словами «мобильными средствами пожаротушения»;

15) пункт 78 изложить в следующей редакции:

«78. Расписание выезда на территории муниципального образования утверждается главой муниципального образования.

В случае, если местный гарнизон включает в себя несколько муниципальных образований, то Расписание выезда утверждается главами муниципальных образований.

Расписание выезда в городе федерального значения утверждается руководителем высшего исполнительного органа государственной власти субъекта Российской Федерации.»;

16) в пункте 84:

а) абзац четвертый изложить в следующей редакции:

«изменения количества подразделений гарнизона, их места дислокации, штатной численности личного состава, количества техники;»;

б) дополнить абзацем следующего содержания:

«при включении и исключении организации или части территории организации из перечня объектов, критически важных для национальной безопасности страны, других особо важных пожароопасных объектов, особо ценных объектов культурного наследия народов Российской Федерации, на которых создаются объектовые, специальные и воинские подразделения федеральной противопожарной службы.»;

17) в пункте 88 слова «актом руководителя» заменить словами «руководителем»;

18) в пункте 96 слова «организации и сельские населенные пункты» заменить словами «сельские населенные пункты, садоводческие, огороднические некоммерческие товарищества и иные организации»;

19) в пункте 98:

а) дополнить абзацами следующего содержания:

«В случае отсутствия письменного согласия руководителя (собственника) организации на разработку ПТП (КТП) все действия РТП, личного состава пожарной охраны и иных участников тушения пожара считаются правильными, если они выполнены в строгом соответствии с требованиями Боевого устава пожарной охраны, определяющего порядок организации тушения пожаров и проведения аварийно-спасательных работ¹.»;

б) дополнить сноской 1 следующего содержания:

«¹ Приказ МЧС России от 16 октября 2017 г. № 444 «Об утверждении Боевого устава подразделений пожарной охраны, определяющего порядок организации тушения пожаров и проведения аварийно-спасательных работ» (зарегистрирован Министерством юстиции Российской Федерации 20 февраля 2018 г., регистрационный № 50100).»;

20) абзац первый пункта 99 изложить в следующей редакции:

«99. В целях учета и планирования работы с ПТП и КТП в местном гарнизоне разрабатывается и своевременно корректируется Перечень сельских населенных пунктов, садоводческих, огороднических некоммерческих товариществ и иных организаций, на которые должны составляться планы тушения пожаров и карточки тушения пожаров (приложение № 9 к настоящему Положению) (далее – Перечень).»;

21) абзац первый пункта 100 изложить в следующей редакции:

«100. На основании Перечня начальником подразделения гарнизона разрабатывается План-график составления и корректировки планов тушения пожаров и карточек тушения пожаров на сельские населенные пункты, садоводческие, огороднические некоммерческие товарищества и иные

организации, расположенные в районе выезда подразделения гарнизона, на календарный год (приложение № 10 к настоящему Положению), в котором определяются сроки составления и ответственные лица от сельского населенного пункта, садоводческого, огороднического некоммерческого товарищества и иных организаций и гарнизона.»;

22) в абзаце первом пункта 104 слово «ежегодно» заменить словами «один раз в два года»;

23) в пункте 106 слова «или классно-групповым методом» исключить;

24) пункт 111 изложить в следующей редакции:

«111. По решению начальника гарнизона, информация о составе сил и средств гарнизона, отображаемая в разделе 1 приложения № 2 может быть дополнена и иными позициями, учитывающими особенность и специфику гарнизона.

Информация о наличии и составе сил и средств подразделений гарнизона направляется по средствам связи (информационно-телекоммуникационным сетям, телефонная, сотовая связь, радиосвязь). »;

25) приложение № 1 Положения изложить в следующей редакции:

«Приложение № 1
к Положению о пожарно-
спасательных гарнизонах

УТВЕРЖДАЮ

(начальник пожарно-спасательного гарнизона)

(подпись, инициалы, фамилия)

« ____ » _____ 20 __ г.
М.П.

План гарнизонных мероприятий на 20 __ г.

№ п/п	Наименование мероприятий	Срок исполнения	Ответственный за исполнение	Отметка о выполнении
1	2	3	4	5
	Раздел 1			
	Организационно-методическое обеспечение (подготовка соглашений, инструкций, разработка, разработка (корректировка) документов предварительного планирования действий по тушению пожаров и проведению аварийно-спасательных работ, иные мероприятия)			
	Раздел 2			
	Проведение гарнизонных мероприятий (проведение пожарно-тактических учений, занятий, командно-штабных учений, смотров-конкурсов, конференций, спортивных мероприятий и иных мероприятий)			
	Раздел 3			
	Проверка готовности подразделений пожарно-спасательного гарнизона (все подразделения, входящие в пожарно-спасательный гарнизон)			

Заместитель начальника гарнизона
по оперативному реагированию

(подпись)

(фамилия, инициалы)

»;

26) приложение № 2 к Положению изложить в следующей редакции:

«Приложение № 2
к Положению о пожарно-
спасательных гарнизонах

СТРОЕВАЯ ЗАПИСКА

пожарно-спасательного гарнизона
на _____ час. « _____ » 20__ г. № _____

РАЗДЕЛ 1. НАЛИЧИЕ ЛИЧНОГО СОСТАВА, ПОЖАРНОЙ И АВАРИЙНО-СПАСАТЕЛЬНОЙ ТЕХНИКИ И ОГНЕТУШАЩИХ ВЕЩЕСТВ

Наименование пожарно- спасательного гарнизона, подразделения пожарной охраны, вид пожарной охраны и других подразделений, входящих в пожарно- спасательный гарнизон	Пожарная техника												СИЗОД		Защитные костюмы		ТАСИ																				
	Боевой расчет						резерв						не в расчете		вспомогатель- ная техника																						
	основная		специальная				другая		АЦ		АНР		АВ		АП		АСА		Прочее		ТО		Ремонт		Автобус		Грузовая		Другая		Боевой расчет		Резерв				
1	АЦ	АНР	-ПНС	АП	-Прочее	АЛ	КП	АТ	АР	АС	Прочее	АЦ	АНР	АВ	АП	АСА	Прочее	ТО	Ремонт	Автобус	Грузовая	Другая	Боевой расчет	Резерв	Л-1	ТОК	Прочее	Боевой расчет	Резерв	Л-1	ТОК	Прочее	Боевой расчет	Резерв			
	2	3	4	5	6	7	8	9	10	11	12	13	14	15	16	17	18	19	20	21	22	23	24	25	26	27	28	29	30	31							

Продолжение таблицы

Личный состав													Огнетушащие вещества				Фамилия, имя, отчество (при наличии) начальника караула (начальника дежурной смены) подразделения						
По списку	На лицо	боевой расчет										возимые на пожарных автомобилях		в резерве									
		всего	НК(НДС)	диспетчер (радиотелефонист)	ПНК	КО	водитель	пожарные	ГДЗС	спасатель	кинолог	водолаз	мед. работник	всего	отпуск	болезнь		командировка	прочие	пенообразователь	порошок	пенообразователь	порошок
32	33	34	35	36	37	38	39	40	41	42	43	44	45	46	47	48	49	50	51	52	53	54	55

РАЗДЕЛ 2. СВЕДЕНИЯ ОБ ОПЕРАТИВНЫХ ДЕЖУРНЫХ ПОЖАРНО-СПАСАТЕЛЬНОГО ГАРНИЗОНА

Дежурная смена:

Начальник пожарно-спасательного гарнизона

(подпись, фамилия, инициалы)

Начальник дежурной смены _____

« ____ » _____ 20 ____ г.

Старший помощник _____

Оперативный дежурный
пожарно-спасательного гарнизона

Помощник _____

(подпись, фамилия, инициалы)

Диспетчер _____

Диспетчер пожарно-спасательного гарнизона

(подпись, фамилия, инициалы)

« ____ » _____ 20 ____ г.»;

- 27) в пункте 1 примечания к приложению № 3 Положения:
 а) в абзаце пятом цифру «9» заменить цифрой «3»;
 б) в абзаце шестом цифры «23.00» заменить цифрами «21.00»;
 28) пункт 2 приложения № 8 к Положению дополнить подпунктом 2.7.1 следующего содержания:
 «2.7.1. Садоводческие, огороднические некоммерческие товарищества.»;
 29) приложение № 9 к Положению изложить в следующей редакции:

«Приложение № 9
 к Положению о пожарно-
 спасательных гарнизонах

УТВЕРЖДАЮ

 (Глава органа местного самоуправления,
 председатель некоммерческого товарищества)

 (подпись, фамилия, инициалы)

« ____ » _____ 20__ г.

М.П.

**Перечень
 сельских населенных пунктов, садоводческих, огороднических
 некоммерческих товариществ и иных организаций, на которые должны
 составляться планы тушения пожаров и карточки тушения пожаров**

№ п/п	Наименование организации	Адрес организации	Примечание
1	2	3	4
Планы тушения пожаров			
Карточки тушения пожаров			

Начальник местного пожарно-
 спасательного гарнизона

 (подпись)

 (фамилия, инициалы)

« ____ » _____ 20__ г.»;

30) приложение № 10 к Положению о гарнизонах изложить в следующей редакции:

«Приложение № 10
к Положению о пожарно-
спасательных гарнизонах

УТВЕРЖДАЮ

(начальник местного
пожарно-спасательного гарнизона)

(подпись, фамилия, инициалы)

« ___ » _____ 20__ г.

М.П.

План-график
составления и корректировки планов тушения пожаров и карточек тушения
пожаров на сельские населенные пункты, садоводческие, огороднические
некоммерческие товарищества и иные организации, расположенные в
районе выезда _____
(наименование подразделения)
на 20__ год

№ п/п	Наименование организации	Адрес организации	Тип документа	Наличие электронного варианта	Срок исполнения	Исполнитель	Составление/Корректировка	Отметка о выполнении
1	2	3	4	5	6	7	8	9
Планы тушения пожара								
Карточки тушения пожара								

Руководитель подразделения гарнизона _____
(подпись) (фамилия, инициалы)

« ___ » _____ 20__ г.»;

31) приложение № 13 к Положению изложить в следующей редакции:

«Приложение № 13
к Положению о пожарно-
спасательных гарнизонах

УТВЕРЖДАЮ

УТВЕРЖДАЮ

(Глава сельского населенного пункта,
председатель некоммерческого
товарищества)

(начальник подразделения пожарно-
спасательного гарнизона)

(подпись, фамилия, инициалы)

(подпись, фамилия, инициалы)

«__» _____ 20__ г.

«__» _____ 20__ г.

М.П.

М.П.

**КАРТОЧКА ТУШЕНИЯ ПОЖАРОВ
НА СЕЛЬСКИЙ НАСЕЛЕННЫЙ ПУНКТ, САДОВОДЧЕСКОЕ,
ОГОРОДНИЧЕСКОЕ НЕКОММЕРЧЕСКОЕ ТОВАРИЩЕСТВО**

(наименование сельского населенного пункта, садоводческого, огороднического некоммерческого товарищества
(далее - населенный пункт))

Номера телефонов должностных лиц населенного пункта (старосты,
председателя)

Номера телефонов и наименование подразделений пожарной охраны, в районе
(подрайоне) выезда которых расположен населенный пункт

Расстояние от подразделения пожарной охраны _____ км., маршрут следования

Количество жилых домов

Количество объектов жизнеобеспечения, расположенных в населенном
пункте

Техника для целей пожаротушения

Карточку тушения пожара составил: _____
(должность, фамилия, инициалы.)

1. План-схема населенного пункта

На плане-схеме населенного пункта, обозначаются:

здания органов местного самоуправления (некоммерческого товарищества) образовательные организации и организации здравоохранения, иные объекты;
 места заправки техники водой для целей пожаротушения, емкость и водоотдача источников наружного противопожарного водоснабжения;
 места перекрытия магистральных водопроводов, газопроводов, отключения линий электропередачи;
 иная необходимая информация.

2. Характеристика объектов жизнеобеспечения, расположенных в населенном пункте

№ п/п	Наименование объекта, адрес места нахождения	Номер телефона	Степень огнестойкости	Этажность	Площадь в плане, м ²	Количество людей в дневное время/в ночное время, человек	Вид и количество животных, способ содержания
1	2	3	4	5	6	7	8

».

5. В Порядке подготовки личного состава пожарной охраны, утвержденном приказом № МЧС России от 26 октября 2017 г. № 472 (зарегистрирован Министерством юстиции Российской Федерации 12 февраля 2018 г., регистрационный № 50008) (далее – Порядок подготовки):

1) в абзаце первом пункта 8 после слов «приказ начальника» дополнить словами «органа управления»;

2) пункт 9 дополнить абзацем следующего содержания:

«Документы по планированию профессиональной подготовки в учебном году в подразделениях пожарной охраны утверждаются начальником подразделения пожарной охраны.»;

3) в пункте 12 слово «способностей» заменить словом «качеств»;

4) в пункте 15 слово «начале» заменить словом «конце»;

5) пункт 27 после слов «в течение 10» дополнить словом «рабочих»;

6) в пункте 37 слово «гидравлическим» заменить словом «механизированным»;

7) в абзаце втором пункта 56 слова «тематического плана боевой подготовки», заменить словами «тематического плана занятий по боевой подготовке»;

8) в пункте 63 слова «организуются дополнительные занятия и» заменить словом «организуется»;

9) в пункте 71 слово «показательные» заменить словом «показные»;

10) в пункте 72:

а) дополнить абзацами следующего содержания:

«В роли руководителей проведения тренировочных ПТУ выступают должностные лица, допущенные к руководству тушением пожаров и ликвидации ЧС³, к функциям которых отнесено руководство подразделениями пожарной охраны при проведении боевых действий по тушению пожаров и ликвидации ЧС:

начальник органа управления и его заместители – не менее одного раза в год;
руководители структурных подразделений территориальных органов МЧС России и их заместители – не менее одного раза в год;

начальники отрядов ФПС и его заместители – не менее одного раза в год;

начальник службы пожаротушения и его заместители – не менее одного раза в год.»;

б) дополнить сноской 3 следующего содержания:

«³ Приказ МЧС России от 20 октября 2017 г. № 450 «Об утверждении Порядка проведения аттестации на право осуществления руководства тушением пожаров и ликвидацией чрезвычайных ситуаций» (зарегистрирован в Министерстве юстиции Российской Федерации 25 января 2018 г., регистрационный № 49784).»;

11) в пунктах 74, 75, 76 слово «показательные» в соответствующем падеже заменить словом «показные» в соответствующем падеже;

12) пункт 78 изложить в следующей редакции:

«78. Тренировочные занятия по решению ПТЗ должны проводиться:

в дневное время – не реже одного раза в месяц с каждым караулом подразделения пожарной охраны;

в ночное время – не реже одного раза в квартал (не менее одного занятия в год на караул).

Занятия по решению ПТЗ в ночное время должны проводиться в дополнительные часы занятий по боевой подготовке личного состава караулов.»;

13) в пункте 81 слова «по разделений» заменить словом «подразделений»;

14) пункт 82 изложить в следующей редакции:

«82. Все пожары, происшедшие в районе выезда подразделения пожарной охраны, должны быть разобраны с личным составом караулов в течение 30 суток с момента ликвидации пожара с использованием карточки боевых действий караулов по тушению пожара.

Разбор пожаров может не проводиться в отношении:

пожаров не причинивших вред жизни и здоровью граждан, интересам общества и государства;

пожаров бесхозной движимой (недвижимой) вещи;

природных, лесных и иных пожаров, основным материалом горения которых является естественная растительность и ее остатки;

горения мусора;

производственных процессов горения, предусмотренных технологическим регламентом или иной технической документацией, а также когда такие процессы являются неотъемлемыми условиями нормальной работы промышленных установок и (или) агрегатов;

случаев задымления без последующего горения;
случаев взрывов, вспышек и разрядов статического электричества без последующего горения;

случаев коротких замыканий происшедших в электроустановках, электросетях, электрооборудовании, бытовых или промышленных электроприборах без последующего горения.»;

15) в пункте 90 слово «Занятия» заменить на слово «ОТИ»;

16) в пункте 95 слово «биологическая» заменить словом «биологической»;

17) пункт 96 дополнить абзацем следующего содержания:

«При наличии опасности травмирования личного состава караула вследствие неблагоприятных погодных условий при преодолении скользких поверхностей (лестниц, полосы препятствий) упражнения не проводятся.»;

18) абзац первый пункта 99 изложить в следующей редакции:

«99. Подготовка диспетчеров личного состава специальных служб (групп), отделений, не входящих в состав караулов, а также личного состава, допущенного к ведению специальных работ (водолазных, взрывных, эксплуатации робототехнических средств и беспилотных авиационных систем), должна проводиться на инструкторско-методических занятиях из расчета не менее 12 часов в год.»;

19) в пункте 102 слова «, подразделения пожарной охраны» исключить;

20) пункт 110 после слов «план-конспект» дополнить словами «(методический план)»;

21) абзац второй пункта 121 после слов «видам служебной» дополнить словами «, пожарно-строевой»;

22) пункт 127 после слов «подразделении пожарной охраны» дополнить словами «в соответствии с индивидуальным планом переподготовки, утвержденным руководителем переподготовки»;

23) пункт 133 изложить в следующей редакции:

«133. Стажировка организуется и проводится с личным составом подразделений пожарной охраны:

начальствующего состава, прибывшего в орган управления (подразделение пожарной охраны после окончания образовательной организации);

при назначении на должность после прохождения обучения в образовательной организации;

в рамках индивидуального обучения по месту службы;

по окончании курсового обучения;

перемещенным по службе на иную должность в органе управления, подразделении пожарной охраны, при этом исполнение основных должностных обязанностей по которой отличается от должностных обязанностей, предусмотренных по ранее занимаемой им должности;

зачисленным в резерв кадров на выдвижение;

переведенным из одного подразделения пожарной охраны в другое;

диспетчеров пункта связи подразделения пожарной охраны при центральном пункте связи пожарно-спасательного гарнизона (1 раз в 5 лет);

начальствующего состава, допущенного к руководству тушением пожаров и ликвидацией ЧС при службе пожаротушения (1 раз в 5 лет).»;

24) пункт 134 после слов «20 рабочих дней» дополнить словами «или 7 дежурств в карауле»;

25) подпункт «г» пункта 159 после слов «по гражданской обороне» дополнить словами «и мобилизационной подготовке»;

26) приложение № 4 к Порядку подготовки изложить в следующей редакции:

«Приложение № 4
к Порядку подготовки личного
состава пожарной охраны

Рекомендуемый образец

Утверждаю

(начальник подразделения пожарной
охраны)

«__» _____ 20__ г.

Расписание занятий на _____
(период)

(указать категорию личного состава подразделения пожарной охраны или учебной группы)

Дата	Часы занятий	Предмет обучения, тема и учебные вопросы занятия	Рекомендуемая литература, статьи нормативных документов	Метод проведения	Лицо, проводящее занятие, место проведения
1	2	3	4	5	6

(должность, звание, фамилия, имя, отчество
(при наличии) лица, составившего расписание занятий)

(подпись)

«__» _____ 20__ г.»;

8.	Радиационная, химическая и биологическая защита	12																	
9.	Пожарно- профилактическая подготовка	7																	
10.	Подготовка аэромобильной группировки (АМГ)	16																	
11.	Подготовка по специализациям	70																	
12.	Пожарно-строевая подготовка (газодымозащитная подготовка)	В соответствии с распорядком дня																	
13.	Физическая подготовка																		
14.	Авиационно- десантная подготовка и промышленный альпинизм	20																	
15.	Ежеквартальная оценка подготовки	16																	
ИТОГО:		230																	

(должность, звание, фамилия, имя, отчество
(при наличии) лица, составившего годовой план)

(подпись)

»;

28) приложение № 6 к Порядку подготовки изложить в следующей редакции:

**«Приложение № 6
к Порядку подготовки личного
состава пожарной охраны**

Рекомендуемый образец

Утверждаю

(начальник подразделения пожарной
охраны)

« ___ » _____ 20__ г.

Тематический план

занятий по боевой подготовке личного состава караулов

на _____ год

№ п/п	Разделы подготовки и наименование тем	Всего часов	В том числе:		
			Класно- групповы е	Семинары	Практические занятия
1	2	3	4	5	6
	Всего за раздел:				
	Итого:				

»;

29) приложение № 7 к Порядку подготовки изложить в следующей редакции:

«Приложение № 7
к Порядку подготовки личного
состава пожарной охраны

Рекомендуемый образец

Утверждаю

(начальник подразделения пожарной
охраны)

« ___ » _____ 20__ г.

Программа
индивидуального обучения по месту службы лица, впервые
принятого на службу (работу) в орган управления,
подразделение пожарной охраны

Фамилия, имя, отчество (при наличии) _____

Дата рождения _____

Подразделение _____

Должность _____

№ п/п	Разделы подготовки и наименование тем	Дата и часы занятий	Оценка	Роспись руководителя занятий
1	2	3	4	5
Теоретическая подготовка				
	Тема 1			
	Тема 2			
	Тема 3			
Практическая подготовка				
	Тема 1			
	Тема 2			
	Тема 3			
Самостоятельная подготовка				
	Тема 1			

8. Учет результатов отработки (выполнения) нормативов по физической подготовке

№ п/п	Фамилия, инициалы обучаемого/ возрастная группа	Дата и номер (наименование) отработанного (выполненного) норматива							
		№ ____	№ ____	№ ____	№ ____	№ ____	№ ____	№ ____	№ ____
Результаты (оценка/время)									

»;

32) в приложении № 13 к Порядку подготовки:

а) после наименования «Рекомендуемый перечень тем по боевой подготовке личного состава специализированных пожарно-спасательных частей ФПС и специализированных частей по тушению крупных пожаров ФПС» дополнить наименованием раздела следующего содержания:

«Пожарно-тактическая подготовка»;

б) в теме № 9 раздела «Специальная техническая подготовка» слова «летательных аппаратов» заменить словами «авиационных систем»;

в) в теме № 7 раздела «Подготовка сил и средств АМГ» слова «летательных аппаратов» заменить словами «авиационных систем»;

г) в наименовании, в темах № 7, 8, 9, 12, 18, 19 и 20 раздела «Группа робототехнических средств и беспилотных летательных аппаратов» слова «летательных аппаратов» в соответствующем падеже заменить словами «авиационных систем» в соответствующем падеже;

е) дополнить разделом следующего содержания:

«Физическая подготовка

Упражнения на силу:

подтягивание на перекладине, подъем переворотом;

упражнения с гирями и штангой;

силовое комплексное упражнение.

Упражнения на быстроту и ловкость:

челночный бег;

прыжки со скакалкой различной продолжительности на одной и двух ногах, на ограниченной опоре;

бег - 100 метров;

подвеска пожарной штурмовой лестницы в окно 2-го этажа учебной башни;
лазание по наклонной или вертикальной лестнице.

Прикладные упражнения:

преодоление 100-метровой полосы с препятствиями;

подъем по штурмовой лестнице в окно 4-го этажа учебной башни;

подъем по установленной пожарной выдвижной трехколенной лестнице в
окно 3-го этажа учебной башни.

Спортивные игры.»;

33) раздел 8 приложения № 14 к Порядку подготовки изложить в следующей
редакции:

«8. Учет результатов оценки знаний

№ п/п	Фамилия, инициалы обучаемых	Дата проведения зачета	Оценка	Лицо, принимающее экзамен (зачет)	
				Фамилия, имя, отчество (при наличии)	Подпись

»;

34) приложение № 16 к Порядку подготовки изложить в следующей редакции:

«Приложение № 16
к Порядку подготовки личного
состава пожарной охраны

Рекомендуемый образец

Сводная ведомость
приема экзаменов (зачетов)

от _____
(категория обучаемых)
за _____
(период обучения)

№ п/п	Звание, должность	Фамилия, имя, отчество (при наличии)	Выполнение нормативов по ПСП и физической подготовке (оценка / время)				Средняя оценка	Теоретическая подготовка					Средняя оценка	Индивидуальная оценка	Примечание (лучший сотрудник (работник), отделение, караул смена)
			Норматив №	Норматив №	Норматив №	Норматив №		Дисциплина	Дисциплина	Дисциплина	Дисциплина	Дисциплина			
	ИТОГО ЗА КАРАУЛ (СМЕНУ)														
	ИТОГО ЗА ПОДРАЗДЕЛЕНИЕ														

Председатель комиссии:

(подпись)

Члены комиссии:

(подпись)

(подпись)».